



MAMMOLUX

NEGATIVOSCOPI MOTORIZZATI CON SISTEMA A NASTRO VERTICALE

Concepito appositamente per
le sezioni mammografiche e
per i centri di Screening.

I negatoscopi Mammolux
garantiscono prestazioni ottimali grazie
all'elevata capacità espositiva,
intensa luminosità,
efficienza ed affidabilità.

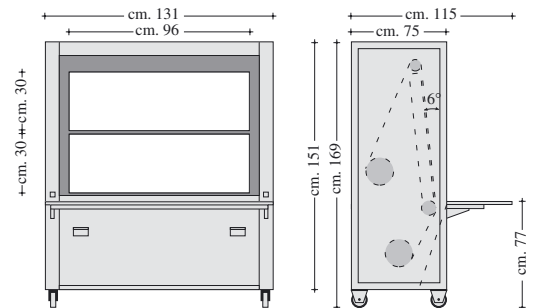
Quattro tendine motorizzate con AFE
(mascheratura automatica sul formato).

In fase di costruzione vengono
programmate alcune importanti
schermature automatiche.

Successivamente l'utilizzatore
può crearsi delle schermature a piacimento
sul formato, memorizzandole e
quando necessario richiamandole.

Mantenendo la mascheratura prescelta,
è possibile grazie ad un Joystick
spostare il formato su qualsiasi pellicola
posta sulla superficie di visualizzazione.

Permette la diagnosi di pellicole
di grande formato (35 x 43 cm).



MAMMOLUX:

Superficie di visualizzazione: 96 x 60 cm.

Capacità di esposizione;

n° 680 pellicole f.to 18 x 24 cm.

n° 680 pellicole f.to 24 x 30 cm.

n° 170 pellicole f.to 35 x 43 cm.

MODELLO	MAMMOLUX
Superficie di visualizzazione	96 x 60
Velocità di scorrimento del nastro:	ca. 4 sec.
di un quadro	ca. 135 sec.
dal primo all'ultimo quadro	~ cd/m ² 7.000
Luminanza massima	dell'80%
Regolazione elettronica della luminanza	10 x 36 W
Potenza corpi luminosi	690 W
Potenza	355 kg.
Peso	122702
Codice	